

I  HOUT

3D Wood

Gefreesde houten panelen

2023

LATHO
FEEL WOOD



TECHNO VENEERS
 **4DESIGN**
ACOUSTIC & CONTRACT



4 Design Wave 22

3D Wood

Gefreesde houten panelen

Met massief hout of fineer creëer je vaak een exclusieve look in je interieur. 3D WOOD is in dit opzicht wellicht NOG EXCLUSIEVER! De divers gefreesde profielen zijn heel eigentijds en gevarieerd. Iedereen vindt hierin een model dat het best past bij zijn of haar specifieke toepassing. Deze decoratieve platen kunnen werkelijk overal ingezet worden om jouw interieur nog aantrekkelijker te maken. Denk bijvoorbeeld aan keuken- en badkamermeubilair, lambriseringen, jachtbouw, hotels, winkels, standbouw, enz.

Als basis vertrekken we van een vlakke toplaag met een dikte van 3 tot 6 mm, waarbij de dikte afhankelijk is van het profiel dat er nadien in gefreesd wordt. Deze gefreesde toplaag is dan verkrijgbaar als plaat, op een drager van MDF, en als losse toplaag, de zogenoemde FLEX. Bij deze laatste wordt er op de achterkant een verstevigend vlies gekleefd, waardoor het eindproduct sterker en makkelijker manipuleerbaar wordt.

Naast massief hout worden er ook fineren als toplaag gebruikt. Dit zijn dan zowel de standaard (onbehandelde) fineren als de wedersamengestelde fineren van Alpi. Door diverse fineerlagen op elkaar te lijmen, bekomt men dan de ideale dikte. De massieve en standaard gefineerde panelen kunnen gekleurd en afgewerkt/gevernist worden; de technische fineren van Alpi zijn reeds tot in de kern ingekleurd en kunnen/mogen dus enkel nog met een vernis afgewerkt worden.

En verder hebben we recent ook een paar modellen laten maken in brute hdf. Wanneer je de paneeltjes bv. met een effen kleur wil overschilderen, dan heeft het absoluut geen zin daarvoor een dure eik of notelaar in te zetten.

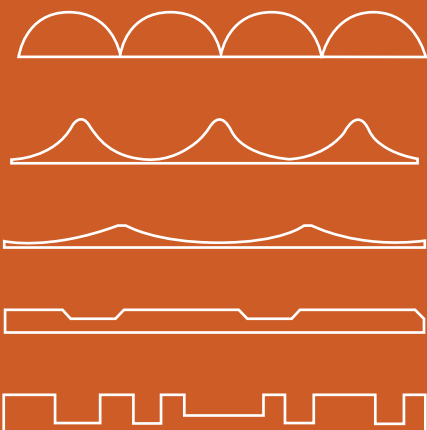
Nieuw product!

Wij bieden vooral FLEXEN (toplagen) aan. Deze dunne, lichtjes plooibare platen verlijmt de klant dan zelf op de voor hem meest geschikte drager. Zelf hebben we 2 modellen die reeds voorgelijmd op een mdf-drager aangeboden worden.



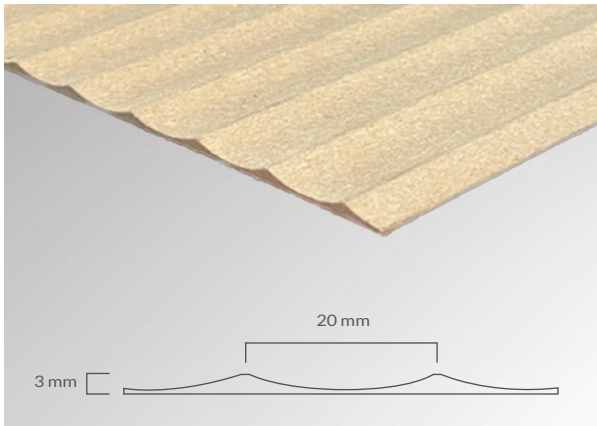
Latho Move X

Profielen



4 Design Wave P22

Bekijk de
website van
de verdeler



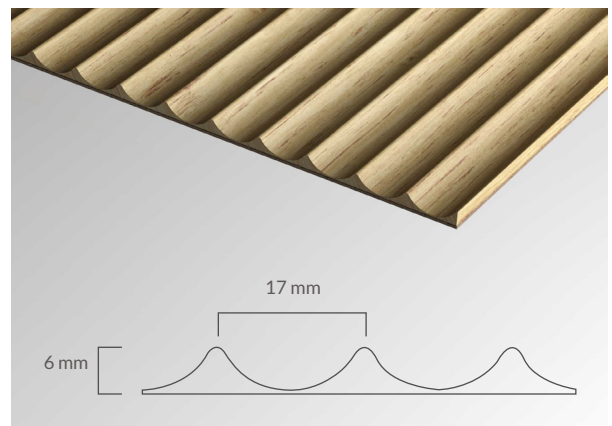
WAVE P22 - FLEX TOPLAAG

3DFLEXWAVP22

MDF

Formaat: 3000 x 1200 x 3 mm

€100 / m²



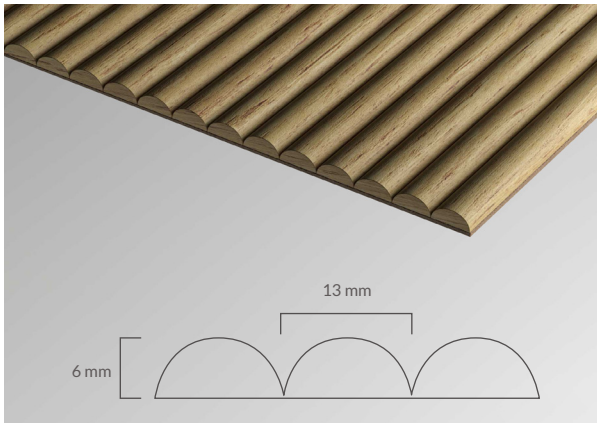
WAVE P17 - FLEX TOPLAAG

3DFLEXWAVP17

Alpi white Oak 10.82 samengesteld fineer

Formaat: 3130 x 1220 x 5,6 mm

€255 / m²



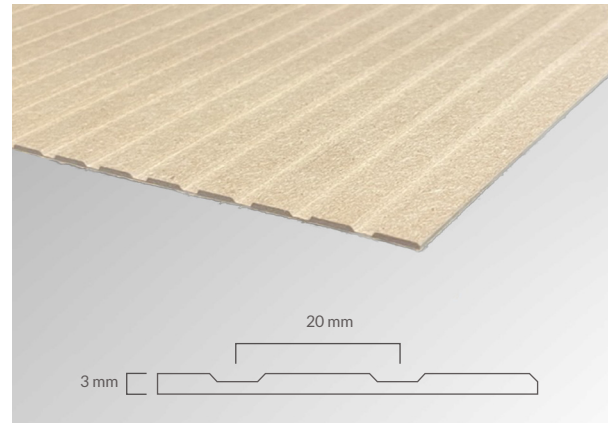
S6 P13 - FLEX TOPLAAG

3DFLEXS6P13

Alpi Oak 12.84 samengesteld fineer

Formaat: 3130 x 1220 x 5,6 mm

€255 / m²



MILLED P20 F05 - FLEX TOPLAAG

MDF

Formaat: 3000 x 1200 x 2,8 mm

€100 / m²

3DFLEXMILMDF

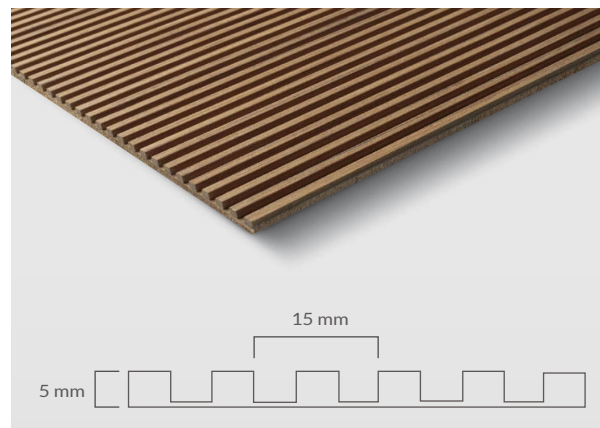
Alpi Oak 12.84 samengesteld

fineer

Formaat: 3130 x 1220 x 2,8 mm

€140 / m²

3DFLEXMIL1284



RIGATO - FLEX TOPLAAG

3DFLEXRIGATO

Europees Eiken finer

Formaat: 2500 x 1200 x 5,5 mm

€280 / m²

Bekijk de
website van
de verdeler

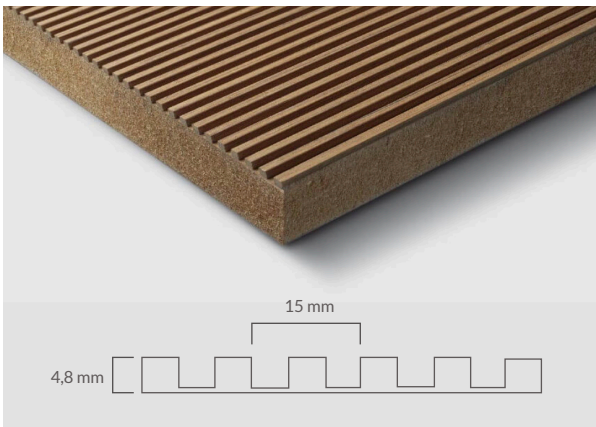




LATHO
FEEL WOOD

Latho Milled Panels Roma

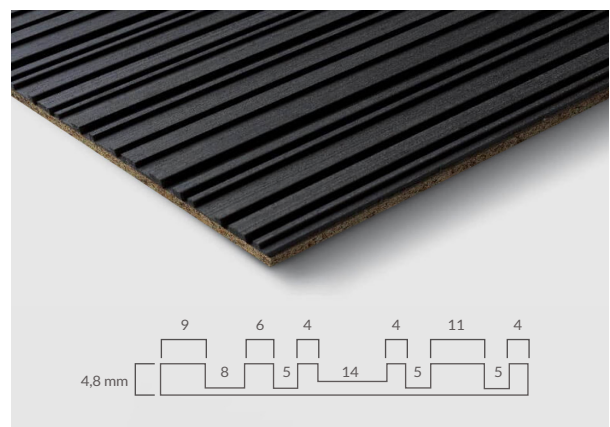
Bekijk de
website van
de verdeler



ASOLO - PANEEL

3DPANASOLO

Massief Europese Eik
Opgelijmd op MDF 15 mm + fineer backing
Formaat: 1980 x 1210 x 20,4 mm
€230 / m²



PORTOFINO - FLEX TOPLAAG

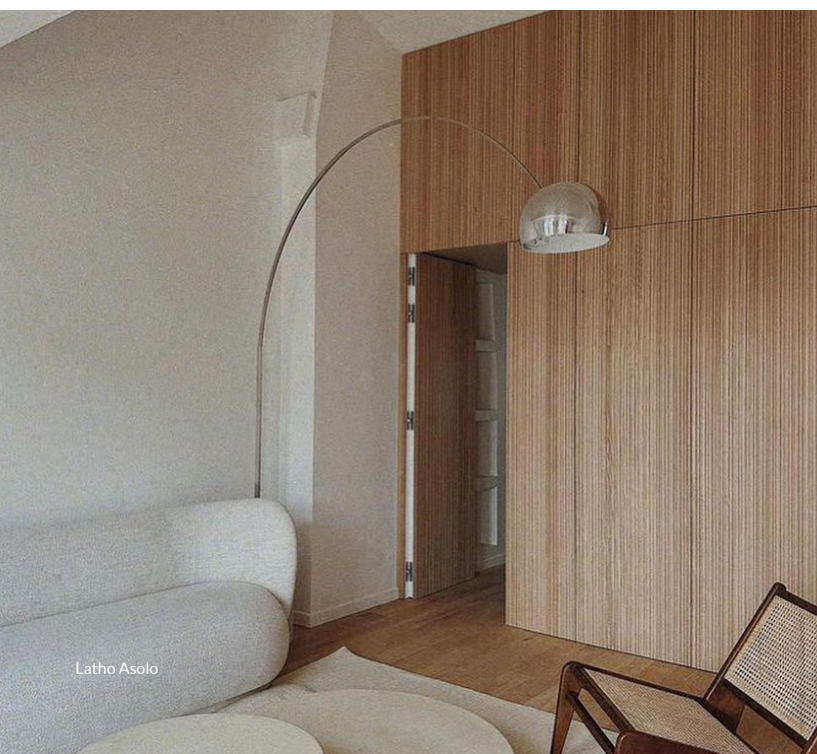
3DFLEXPORTO

Alpi Zwart 10.43
Formaat: 3100 x 1250 x 4,8 mm
€174 / m²

PORTOFINO - PANEEL

3DPANPORTO

Alpi Zwart 10.43
Opgelijmd op MDF 15 mm + fineer backing
Formaat: 3130 x 1210 x 20,4 mm
€239 / m²



I HOUT

Houtshop Schoten

Hoogmolendijk 4

info@martenshout.be

T +32 (0)3 658 14 84

Houtshop Leuven

Diestsesteenweg 708

leuven@martenshout.be

T +32 (0)16 25 88 34

Houtshop Kontich

Mechelsesteenweg 305


kontich@martenshout.be

T +32 (0)3 457 69 58

Inspired by



www.martenshout.be

Kleuren van de afbeeldingen kunnen afwijken. Vraag steeds een staal om de kleur te beoordelen.
Met  gedrukt op gerecycleerd papier. Niet op de openbare weg gooien!